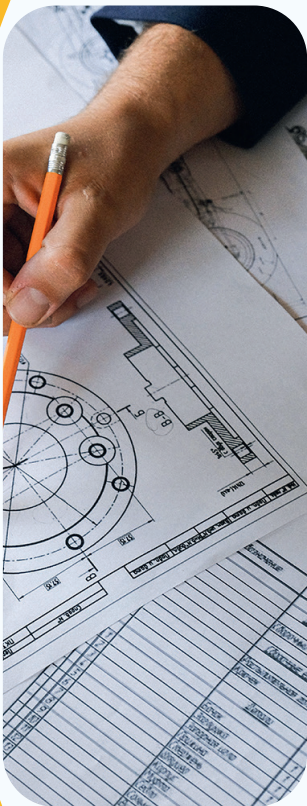


MiAa-v GmbH

Mitarbeitenden- und Arbeitsplatz Analysen



MiAa Anwendungsbereiche

Wann sind die MiAa Analysen für ihr Unternehmen, Ihre Institution sinnvoll und ein innovatives Tool? Die folgenden Fragen soll Sie bei der Entscheidungsfindung unterstützen.

- Unterstützen Sie Menschen in der Arbeitsintegration?
- Führen Sie Gespräche mit Klienten in Zusammenhang mit der Arbeit?
- Schreiben Sie Berichte zu Personen in der Arbeitsintegration?
- Wären Sie froh, um mehr Visualisierung?
- Möchten Sie ihre agogischen Beobachtungen klarer benennen können?
- Unterstützen Sie Klienten in der Berufswahl?
- Sind Sie der visuelle Typ?
- Müssen Sie einschätzen, welche Stelle zu einem Klienten passt?
- Suchen Sie für Ihr Unternehmen ein neues Analyse-Werkzeug?

Wenn sie einige Fragen mit «Ja» beantworten können, so nehmen Sie mit uns Kontakt auf.

Gerne vereinbaren wir ein unverbindliches Beratungsgespräch oder

MiAa-V GmbH

Martin Hirt / Uli Boss
Riedweg 21
3626 Uttigen

Mitarbeitenden- und
Arbeitsplatz Analysen

info@miaa-v.ch
www.miaa-v.ch